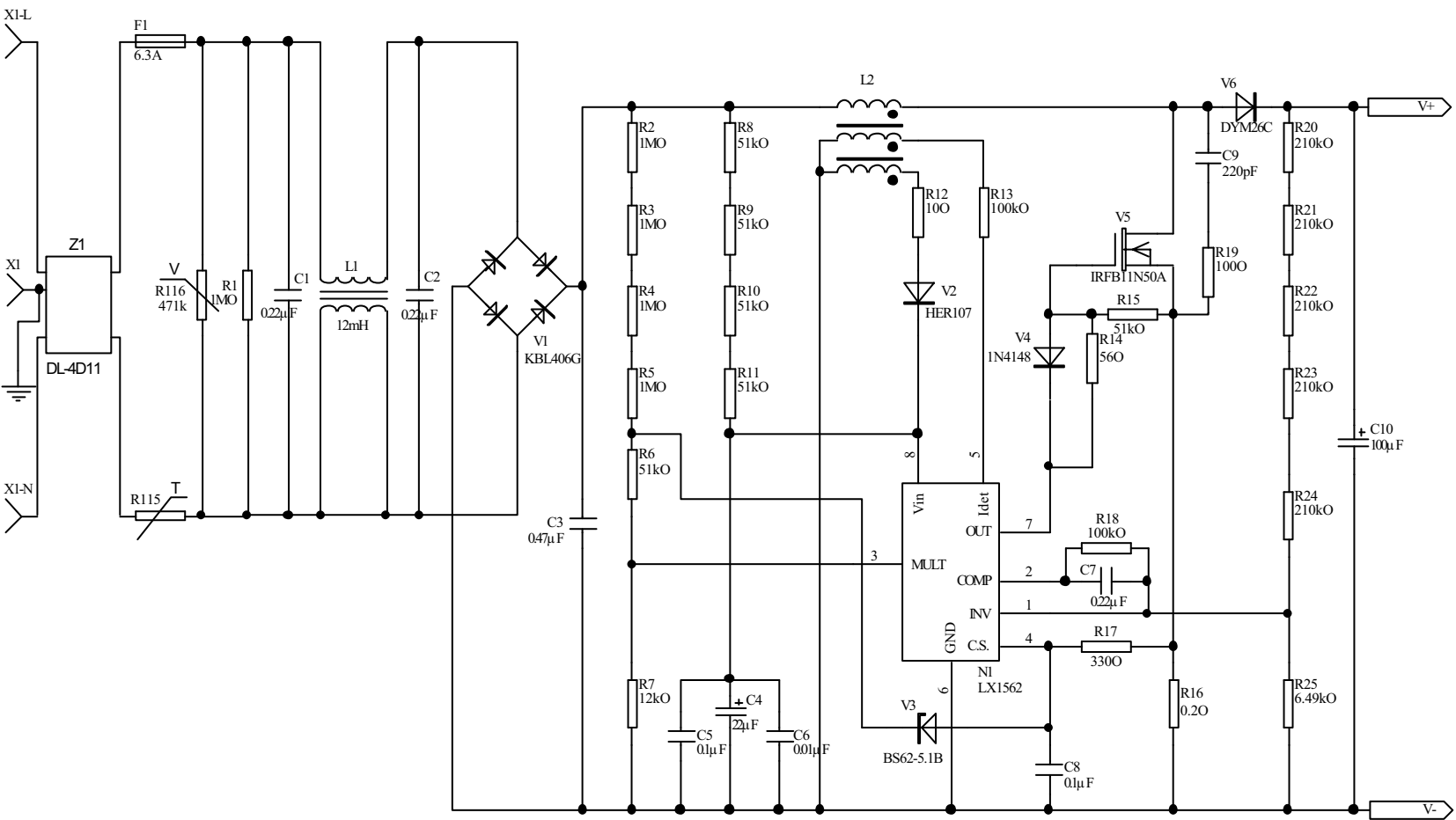


AQF2.932.768DL/1



旧底图总号

底图总号

日期

签名

拟制 包跃 2002.2.25

审核

批准

DPS-4005
DPS-2010

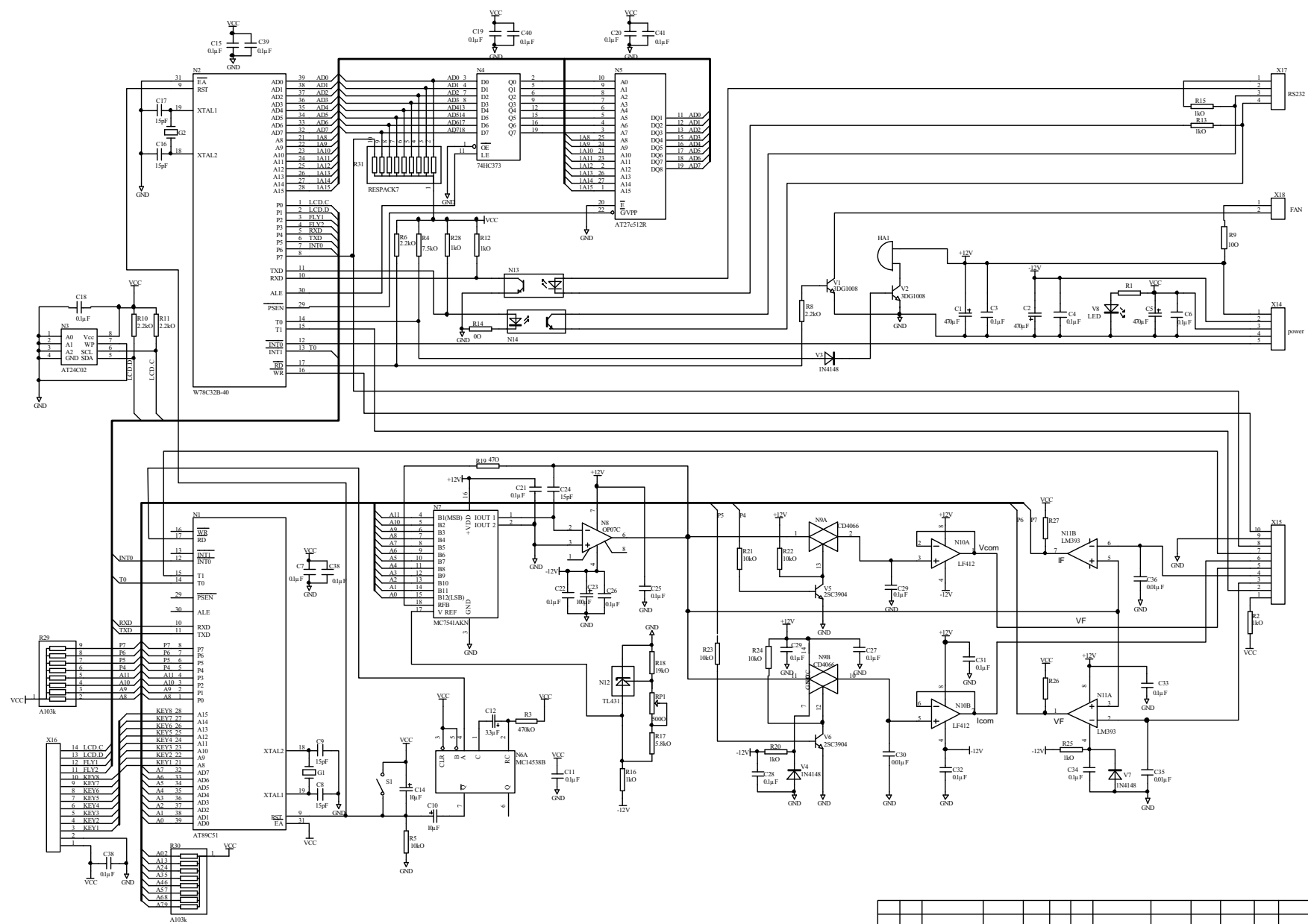
电原理图

更改标记 数量 更改单号 签名 日期

AQF2.932.768DL/1

等级 标记 第 1 张 共 4 张

描图: 贾鲁秀



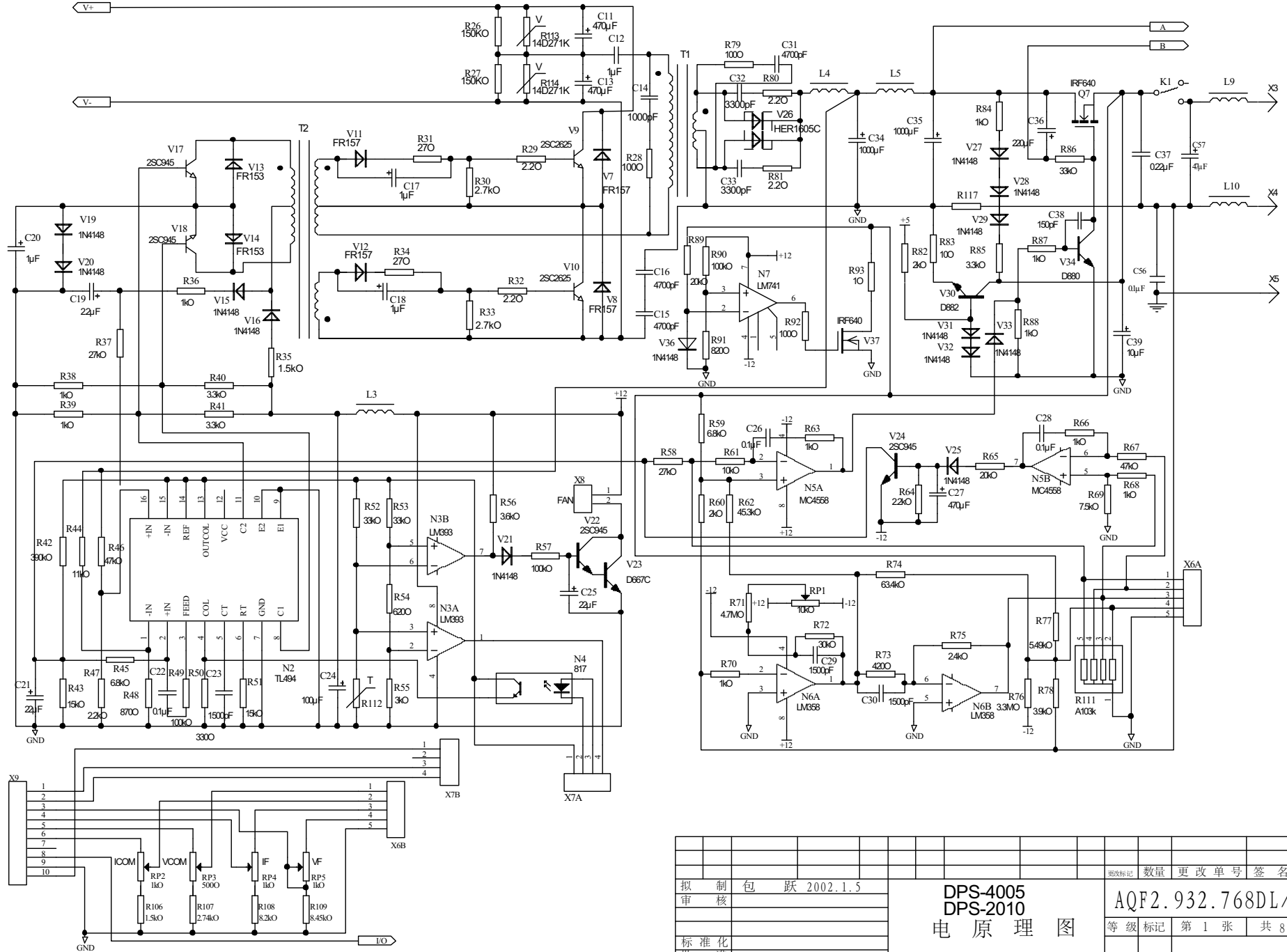
旧底图总号	
底图总号	
日期	签名

版次	包跃	2002.1.5	日期	
审核			数量	更改单号
标准化			签名	日期
批准				

DPS-4005
电原理图

AQF2.932.768DL/4	
等级	标记 第 1 张 共 6 张

AQF2.932.768DL/2

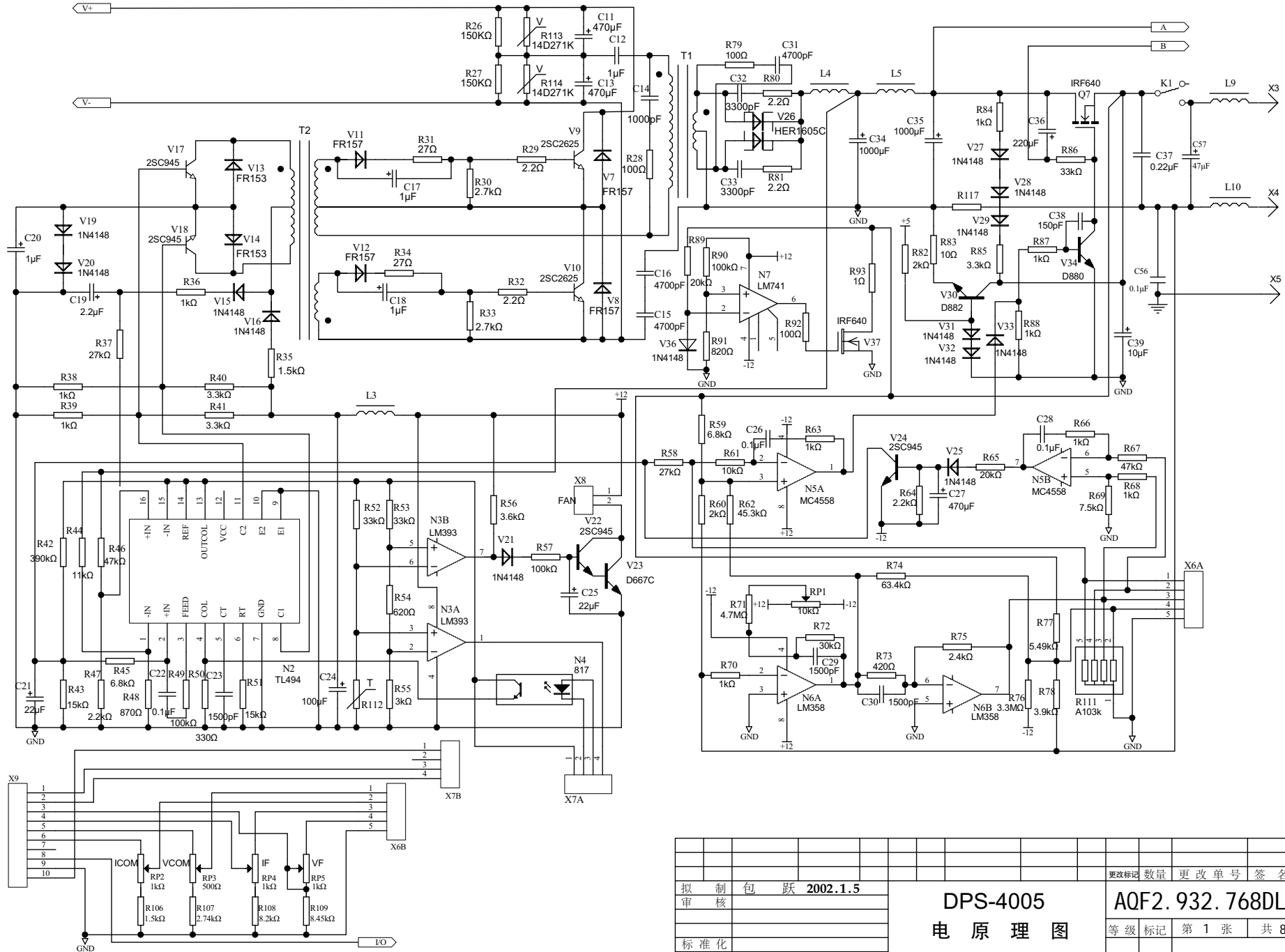


旧底图总号	
底图总号	
日期	签名

拟制	包跃 2002.1.5	数量	更改单号	签名	日期
审核		AQF2.932.768DL/2			
标准化		等级	标记	第 1 张	共 8 张
批准					

描图: 贾鲁秀

DPS-4005
DPS-2010
电原理图

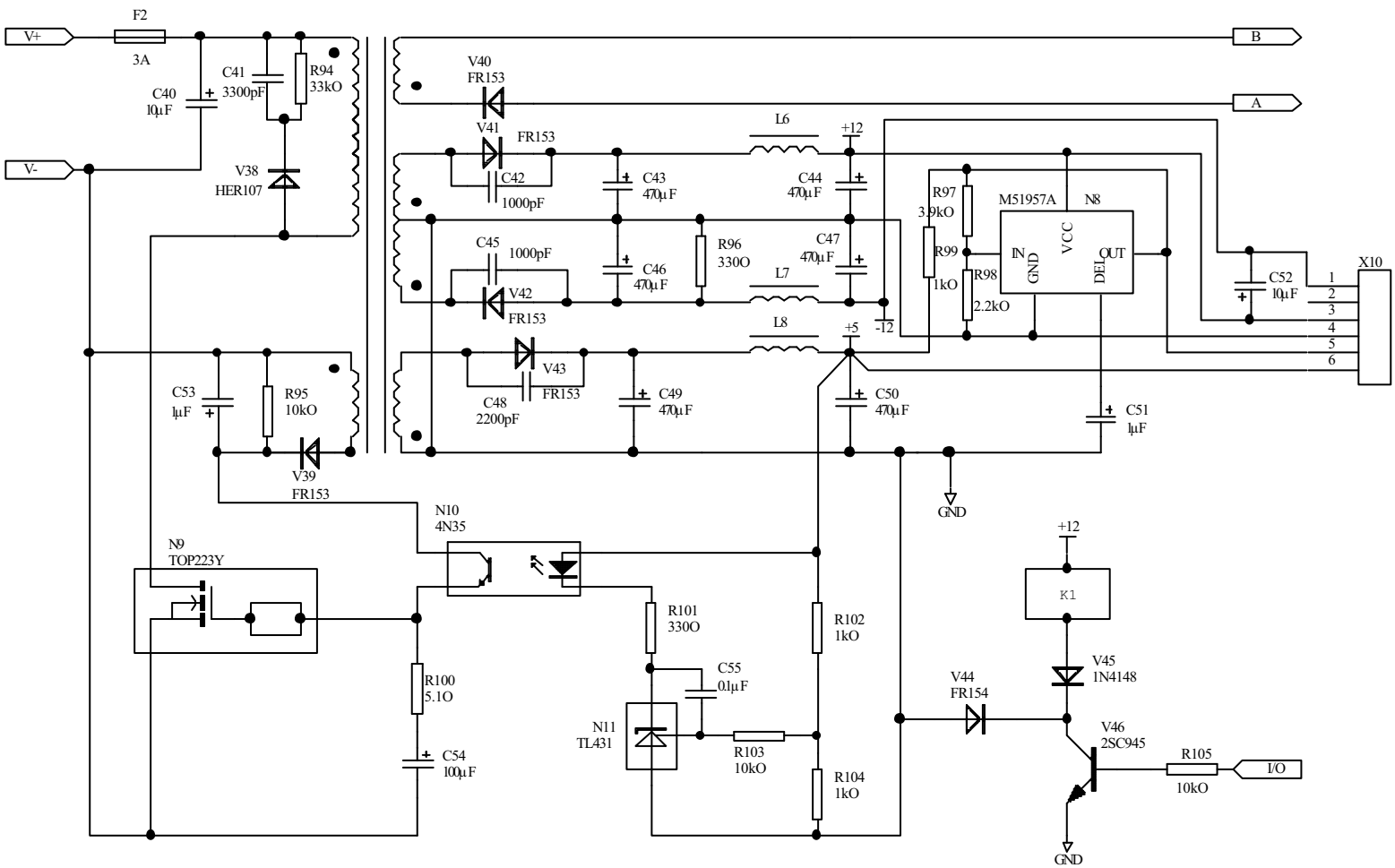


旧底图总号	
底图总号	
日期	签名

拟制	包跃	2002.1.5	更改标记	数量	更改单号	签名	日期
审核							
标准化							
批准							

DPS-4005
电原理图

AQF2.932.768DL/2
等级 标记 第 1 张 共 8 张



旧底图总号

底图总号

日期 签名

审核	包跃	2002.1.5
制		
拟		

更改标记	数量	更改单号	签名	日期

DPS-4005
DPS-2010

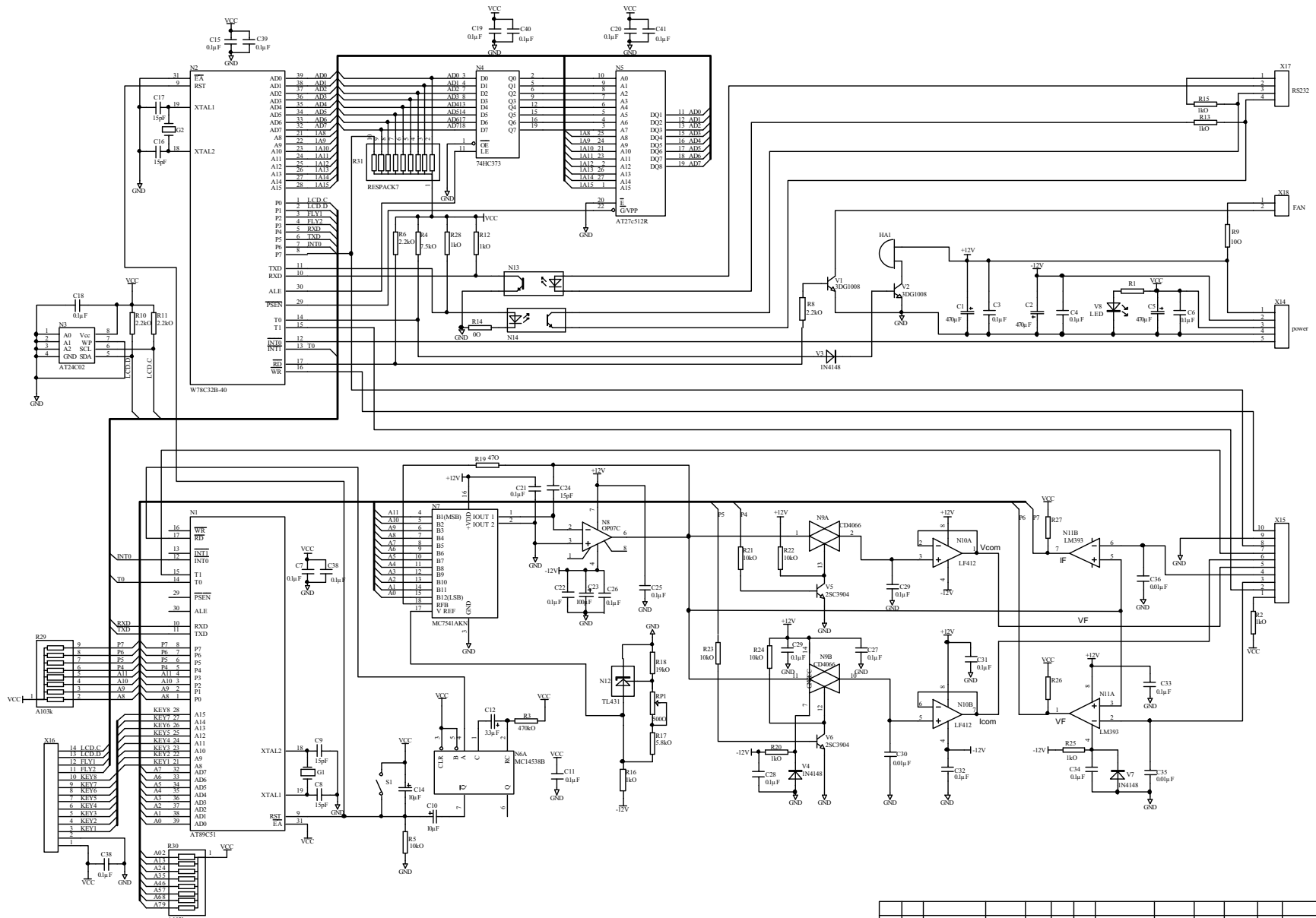
AQF2.932.768DL/3

等级 标记 第 1 张 共 4 张

电 原 理 图

描 图：贾 鲁 秀

批 准

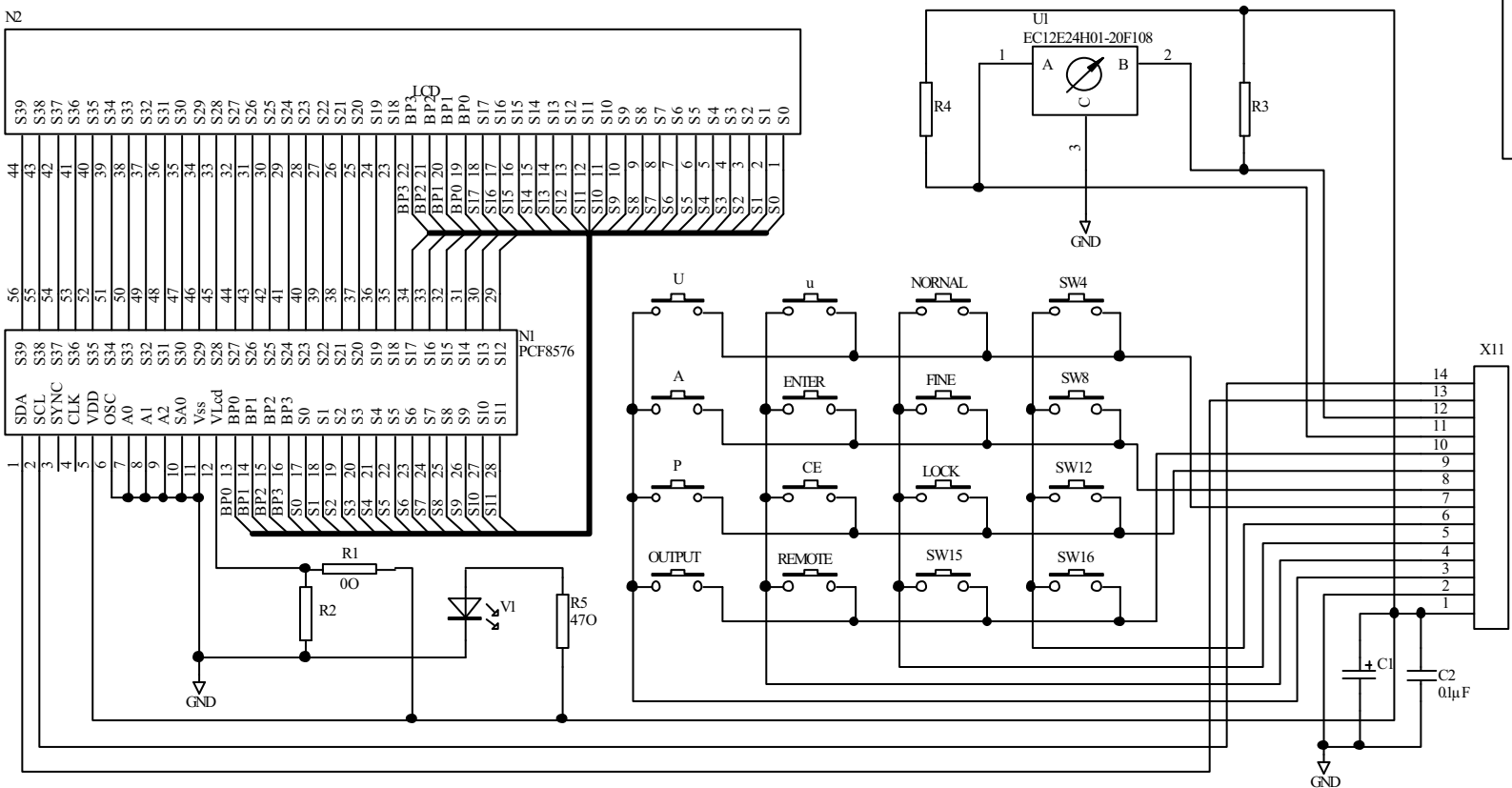


旧底图总号	
底图总号	
日期	签名

编制	包跃	2002.1.5	审核		数量	更改单号	签名	日期
<p style="text-align: center;">DPS-4005 DPS-2010</p> <p style="text-align: center;">电原理图</p>				AQF2.932.768DL/4				
				等级 标记 第 1 张 共 6 张				
标准化								
批准								

绘图: 贾鲁秀

AQF2.932.768DL/5



旧底图总号			
底图总号			
批 准		批 准	
日期		日期	
签 名		签 名	
制 核		制 核	
包 跃 2002.1.5		包 跃 2002.1.5	
DPS-4005		DPS-4005	
DPS-2010		DPS-2010	
电 原 理 图		电 原 理 图	
等级 标记 第 1 张 共 2 张		等级 标记 第 1 张 共 2 张	
更改标记		更改标记	
数量		数量	
更改单号		更改单号	
签 名		签 名	
日期		日期	

描 图：贾 鲁 秀